



# Cofre T-VI



## Características y aplicaciones



Sistema creado para la protección y duración del toldo, tanto la lona como los brazos quedan ocultos una vez cerrado el cofre.

**COFRE T-VI** permite una inclinación de 5° a 70° instalado frontalmente y de 15° a 80° instalado a techo.

El brazo VINCI asegura la tensión de la lona en cada posición del toldo, ofreciendo además una estética caracterizada por su elegancia y novedad.

El **COFRE T-VI** está fabricado cumpliendo todas las normas europeas de calidad y bajo un control de calidad muy exigente.

Accionamiento manual y eléctrico.

Este sistema cumple la norma UNE-EN 13561/2004 +A1.

## Characteristics and applications



Designed to offer protection and durability of the awning, also canvas than arms.

The **COFRE T-VI** installed frontally allows an inclination of 5° to 70° and 15° to 80° intalled to ceiling.

The VINCI arm assures the tenseness of the canvas in each position of the awning, offering in addition and elegant and new aesthetic outlook.

The **COFRE T-VI** is made up according to the European norm of quality and it is put under a hard control of quality.

Manual and electrical operation.

This system fulfills the norm UNE-EN 13561/2004.

## Caractéristiques et les usages



Système créé pour la protection et la durée de vie du store, aussi bien la toile que les bras sont dissimulés une fois que le coffre est fermé.

**COFRE T-VI** Installé de face permet une inclinaison de 5° à 70° et 15° à 80° quand il est installé au toit.

Le bras VINCI assure la tension de la toile dans chaque position du store, en offrant en plus, une esthétique caractérisée par son élégance et sa nouveauté.

Le **COFRE T-VI** est fabriqué en respectant toutes les normes européennes de qualité et sous un contrôle de qualité très exigeant.

Ce système est conforme à la norme UNE-EN13561/2004.

## Eigenschaften und Anwendungen



Markisensystem konzipiert für einen langlebigen Einsatz. Die Gelenkarme und das Tuch sind bei geschlossener Markise unsichtbar und geschützt.

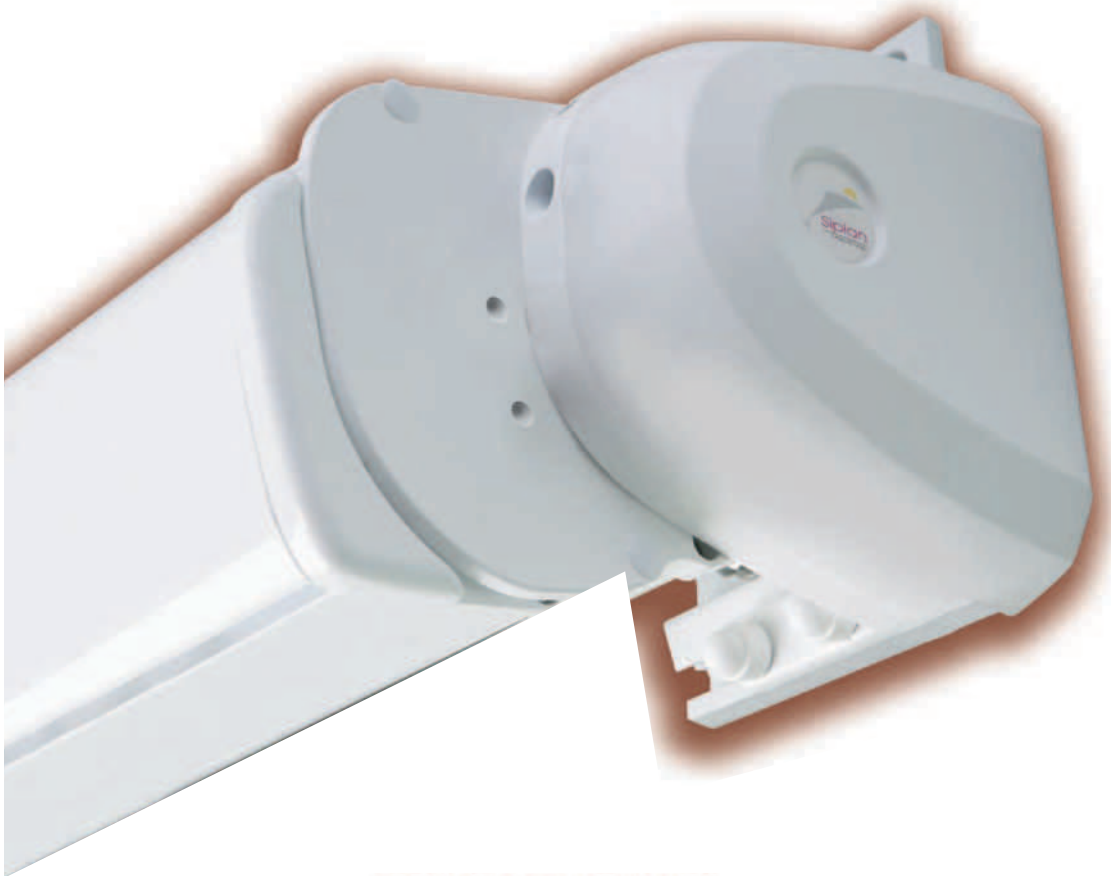
**COFRE T-VI** frontal installiert für eine Neigung von 5° - 70° und von 15° a 80° am Dach installiert.

Der Arm VINCI gewährleistet die Spannung der Plane in jeder Position der Markise und bietet außerdem eine elegante und neue Ästhetik.

Der **COFRE T-VI** ist gem. aller europäischen Qualitätsnormen und einer sehr anspruchsvollen Qualitätskontrolle hergestellt.

Manueller und elektrischer Antrieb.

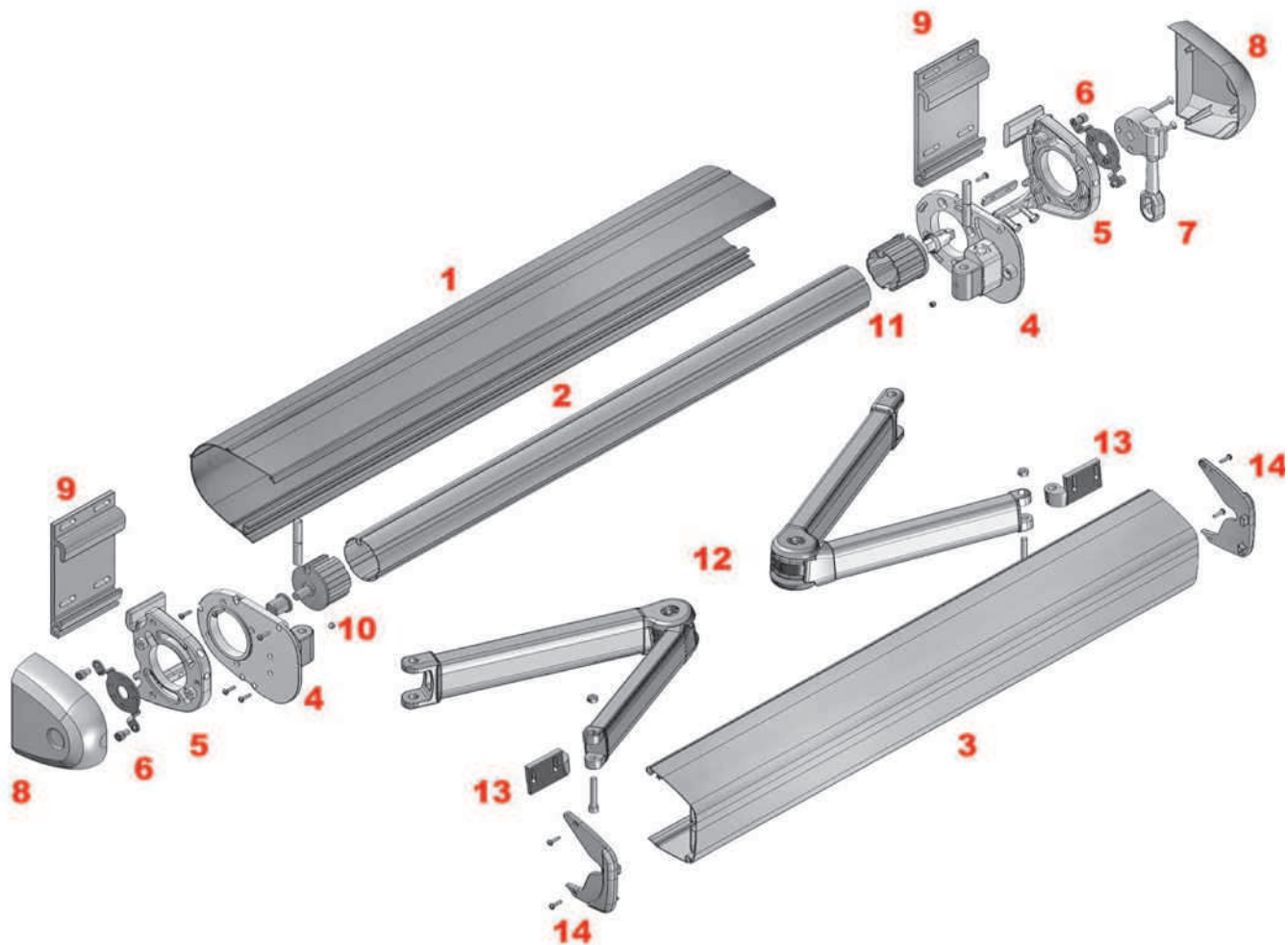
Dieses System erfüllt die Norm UNE-EN 13561/2004 +A1.



[www.siplan.com](http://www.siplan.com)

# T-VI

Despiece - T-VI parts - Pièces de T-VI - Komponenten der T-VI



- 1: Perfil lona
- 2: Tubo de enroll
- 3: Perfil carga
- 4: Soporte brazo
- 5: Soporte cuelgue
- 6: Acople
- 7: Máquina
- 8: Tapa
- 9: Placa pared
- 10: Casquillo punta
- 11: Casquillo máquina
- 12: Brazos
- 13: Terminales T-VI
- 14: Tapa perfil carga



- 1: Canvas profile
- 2: Rolling tube
- 3: Load profile
- 4: Arm support
- 5: Hanging support
- 6: Coupling
- 7: Machine
- 8: Cap
- 9: Wall plate
- 10: Point valve holder
- 11: Machine valve holder
- 12: Arms
- 13: T-VI Terminals
- 14: Load profile cap

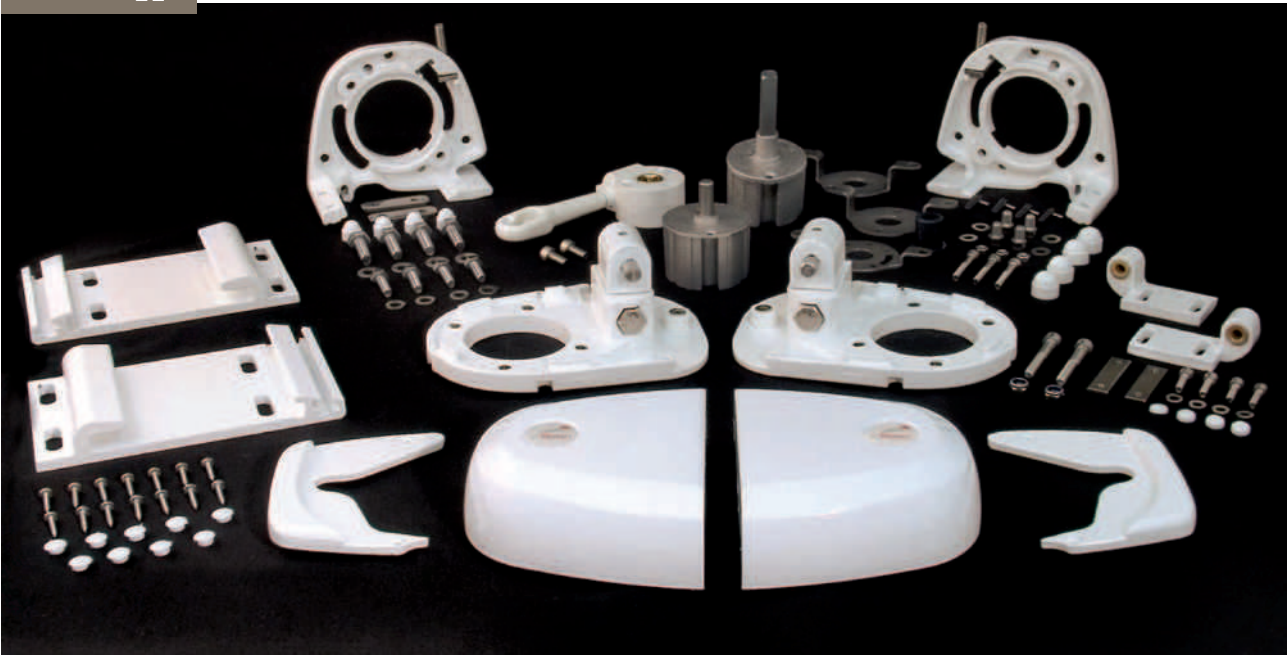


- 1: Profil toile
- 2: Profil d'enroulement
- 3: Profil charge
- 4: Support bras
- 5: Support d'accrochage
- 6: Raccord
- 7: Machine
- 8: Cache
- 9: Plaque mur
- 10: Douille pointe
- 11: Douille machine
- 12: Bras
- 13: Terminals T-VI
- 14: Cache profil de charge



- 1: Tuchtragrohr
- 2: Tuchwalze
- 3: Fallstange
- 4: Armhalter
- 5: Hängestütze
- 6: Querstrebgarnitur
- 7: Getriebe
- 8: Abdeckung
- 9: Wandplatte
- 10: Buchse Stift
- 11: Buchse Getriebe
- 12: Arms
- 13: Terminal T-VI
- 14: Fallstangelabdeckung

Ref.: 480100 \_ \_



Kit de accesorios Cofre T-VI  
Cofre T-VI Accessory Kit

Kit d'accessoires Cofre T-VI  
Kit Zubehör Cofre T-VI



Tanto frontal como a techo, sus dos enganches aportan mayor seguridad y hacen más sencillo su montaje.

Instalado frontalmente permite una inclinación de 5° a 70° y 15° a 80° si se instala a techo.

Ajuste preciso de cierre del perfil con el de lona mediante roldana.



In frontal installation as to ceiling, their two enlistments allow greater security.

Installed frontally allows an inclination of 5° to 70° and 15° to 80° installed to ceiling.

Precise adjustment of the profile close to the canvas by sheave.



Le recto et un toit, deux crochets permettent une plus grande sécurité.

Permet une inclinaison de 5° à 70° tête installés et 15° à 80° installé au toit.

Réglage précis du profil proche de la toile de poulie.



Sowohl als Wand/ Deckenmontage, seine zwei Riegeln sorgen für mehr Sicherheit.

Frontal installiert erlaubt er eine Neigung von 5° - 70° und 15° - 80°, wenn Deckenmontage.

Die sehr einfache Montage wird durch die präzise Einstellung des Tuches mittels Einstellscheibe sehr geschätzt.

Ref.: 4850 \_ \_ \_ \_



Kit 2 Perfiles Cofre T-VI  
Cofre T-VI 2 Profiles Kit  
Kit 2 Profils Cofre T-VI  
Kit 2 Profile Cofre T-VI

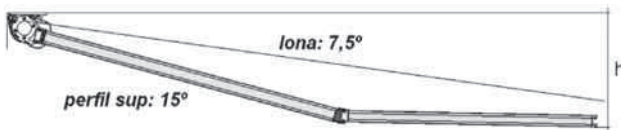
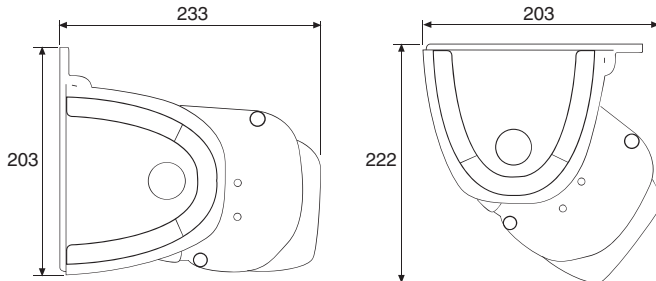
Ref.: 3150 \_ \_ \_ \_



Juego Brazo Vinci / Vinci Arm Kit  
Jeu Bras Vinci / Armsatz Vinci

# Cofre T-VI

## Datos Técnicos - Technical Data - Données Techniques - Technische Daten



ÁBACO DE MOTORES - MOTOR ABACO - ABACO MOTEUR - MOTORABAKUS								
SALIDA (m) PROJECTION AVANÇÉE AUSFAHREN	1,5	1,75	2	2,25	2,50	2,75	3	
LÍNEA HASTA 5 m. 2 BRAZOS LINE UP TO 5 m. 2 arms LIGNE JUSQU'À 5 m. 2 bras LINIE BIS 5 m. 2 arms	30/17	30/17	30/17	35/17	40/17	40/17	40/17	

LINEAS MÍNIMAS (tapas incluidas) MINIMUM LINES (caps included) MINIMAL DE LIGNES (tapas dont) MINDESTMASSE (inkl. Abdeckungen)								
SALIDA BRAZO (m) ARM PROJECTION AVANÇÉE BRAS ARMAUSGANG	1,25	1,50	1,75	2	2,25	2,50	2,75	3
LÍNEAS MÍNIMAS (m) MINIMUM LINES MINIMAL DE LIGNES MINDESTMASSE	1,72	1,97	2,22	2,47	2,74	2,99	3,24	3,49

MEDIDAS MÁXIMAS MAXIMUM SIZE - MAXIMUM D'ACTION - MAXIMALE MÄßE	
CAPACIDAD DE ENROLLE ROLLING CAPACITY CAPACITÉ ROULÉ AUFROLL KAPAZITÄT	TUBO / TUBE Ø80 mm. = 3 m.
LÍNEA MÁXIMA MAXIMUM LINE MAXIMUM DE LIGNE MAXIMALE BREITE	5,5 m.

INCLINACIÓN PERMITIDA - ALLOWED INCLINATION ADMIS INCLINAISON - NEIGUNG FÜR	
COLOCACIÓN FRONTAL FRONTAL INSTALLATION INSTALLATION DE FACE FRONTALE ANBRINGUNG	5° - 70°
COLOCACIÓN A TECHO CEILING INSTALLATION INSTALLATION AU TOIT ANBRINGUNG AM DACH	15° - 80°

MEDIDAS DEL TUBO DE ENROLLE (no admite holguras) ROLLING TUBE SIZE (not admit roominesses) MESURES DU TUBE D'ENROULEMENT (ne supporte pas d'habilitations) MASSE DER TUCHWALZE (ohne Spiel)			
	MANUAL MANUEL HANDBETRIEB	MOTOR CON SOPORTE MOTOR WITH SUPPORT MOTEUR AVEC SUPPORT MOTORHALTER	MOTOR SIN SOPORTE MOTOR WITHOUT SUPPORT MOTEUR SANS SUPPORT MOTOR OHNE HALTER
TUBO DE ENROLLE (TE) ROLLING TUBE TUBE D'ENROULEMENT TUCHWALZE	LT-180 mm.	LT-210 mm.	LT-200 mm.
PERFIL LONA (PL) CANVAS PROFILE PROFIL DE LA TOILE TUCHTRAGROHR	LT-165 mm.	LT-165 mm.	LT-165 mm.
PERFIL CARGA (PC) LOAD PROFILE PROFIL CHARGER FALLSTANGE	LT-165 mm.	LT-165 mm.	LT-165 mm.

RESISTENCIA AL VIENTO / Clasificación de producto  
WIND RESISTANCE / Classification of product  
RESISTANCE AU VENT / Classification du produit  
WINDFESTIGKEIT / Produktklassifizierung

**CLASE 1** 28 Km/h.

Ensayo de resistencia al viento, realizado conforme a la norma EN 13561:2004  
Wind resistance test conducted according to standard EN 13561:2004  
Vent du test de résistance menée conformément à la norme EN 13561:2004  
Windfestigkeit geprüft nach Norm EN 13561:2004

NOTA: LT= Línea total del toldo (tapas incluidas)  
NOTE: LT = Total line of the awning (caps included)  
REMARQUE: LT = Total ligne de le store (tapas dont)  
NOTE: LT = Gesamtbreite (inkl. Abdeckungen)