

### Ideal para instalar

- Áticos
- Patios
- Jardines

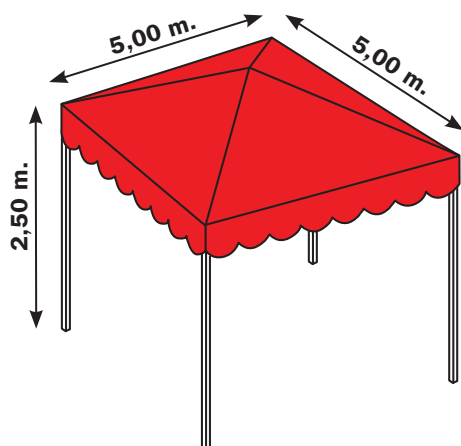
### Complementos

- Elit Vertical (véase pág.69)

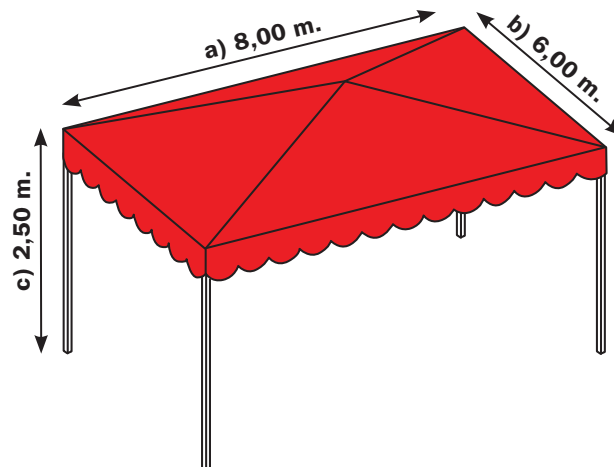


### Dimensiones

#### • Elit Cenador cuadrado



#### • Elit Cenador rectangular



### Características técnicas

#### Medidas máximas Elit Cenador cuadrado

Medidas máximas de lado exterior (con perfil guía ranurado)	5,00 m.
Medidas máximas altura del pilar (con perfil columna doble)	2,50 m.

#### Medidas máximas Elit Cenador rectangular

Medida máxima lado mayor (a)	8,00 m.
Medida máxima lado mayor (b)	6,00 m.
Medida máxima altura del pilar (c)	2,50 m.

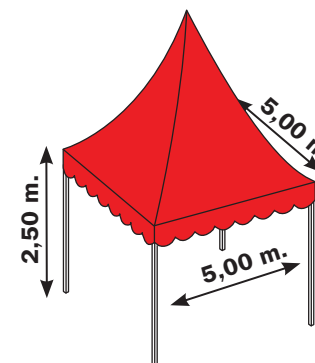


### Ideal para instalar

- Áticos, patios y jardines

### Dimensiones

- Pagoda cuadrada



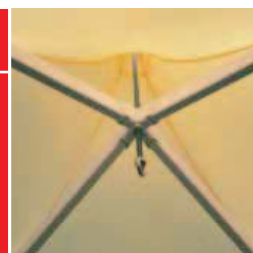
### Complementos

- Elit Vertical (véase pág.69)



### Destaca por

- Su exótica estética, inspirada en estilos orientales.
- La simplicidad del sistema empleado en la pagoda que permite una sencilla y práctica aplicación.



### Características técnicas

#### Medidas máximas Pagoda cuadrada

Medidas máximas de lado exterior (con perfil guía ranurado)	5,00 m.
Medidas máximas altura del pilar (con perfil columna doble)	2,50 m.